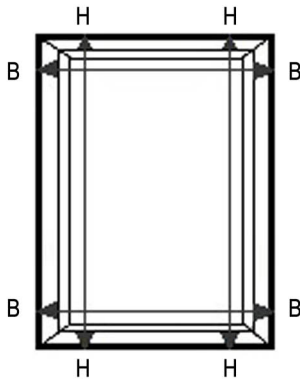


Montage in der Nische



Nischenmontage bedeutet, dass Messungen zwischen den Fensterrahmen oder zwischen den Wänden durchgeführt werden.



Bei diesen Grösse handelt es sich um die Fertigungsgrössen.

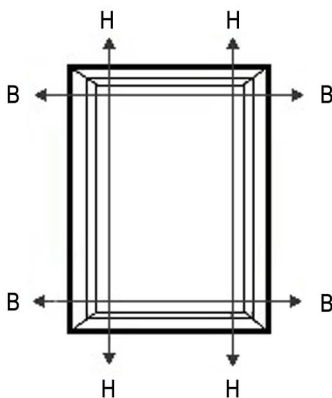


Messen Sie wegen eventueller Masstoleranzen des Fensters das Mass B (Breite) an mehreren Punkten.

Bestellbreite (B) = Breite an 2 Stellen messen, das schmalste Mass notieren und davon 2 mm abziehen.

Bestellhöhe (H) = Höhe an 2 Stellen messen, das schmalste Mass notieren und davon 2 mm abziehen.

Montage auf dem Rahmen / Wand



Montage auf dem Rahmen bedeutet, dass Messungen an den Fensterrahmen oder Wänden durchgeführt werden.



Bei diesen Grösse handelt es sich um die Fertigungsgrössen.

Bestellbreite (B) = messen Sie die Breite der Rahmenöffnung/der Wand und addieren Sie den gewünschten Überstand.

Bestellhöhe (H) = messen Sie die Höhe der Rahmenöffnung/der Wand und addieren Sie den gewünschten Überstand.