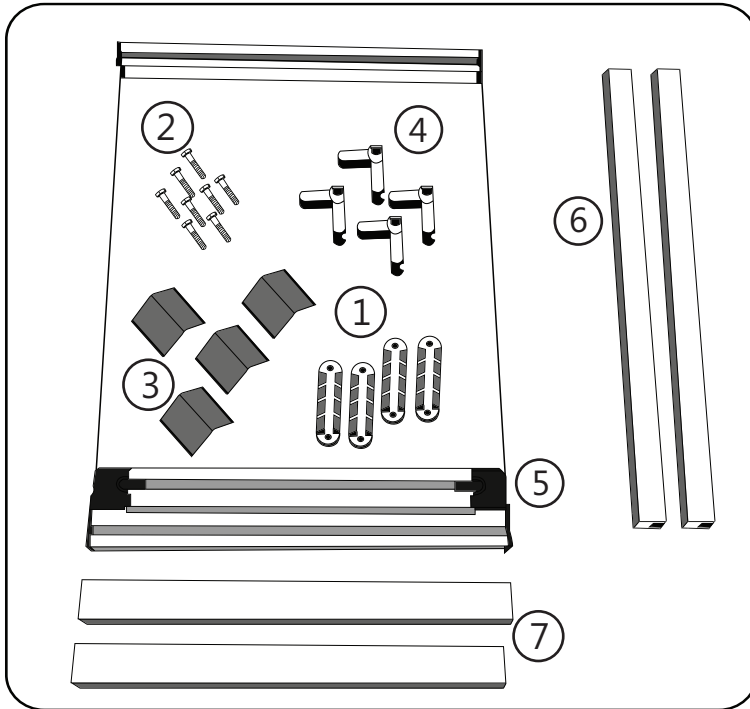


Montageanleitung

Montageanleitung für ein plissiertes Moskitonetz an einem Fenster.



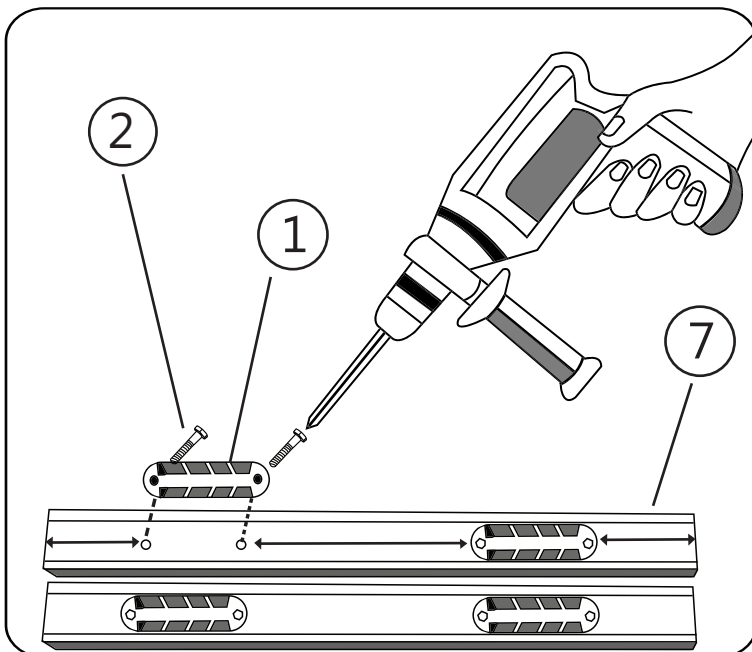
Teile Liste

- 1.Clips (4 Stk)
- 2.Schrauben (8 Stk)
- 3.Eck-Kappen (4 Stk)
- 4.Eckverbindungen (4 Stk)
- 5.Netz-Paket (1 Stk)
- 6.Seitenprofile (2 Stk)
- 7.Horizontalprofile (2 Stk)

Schritt 1

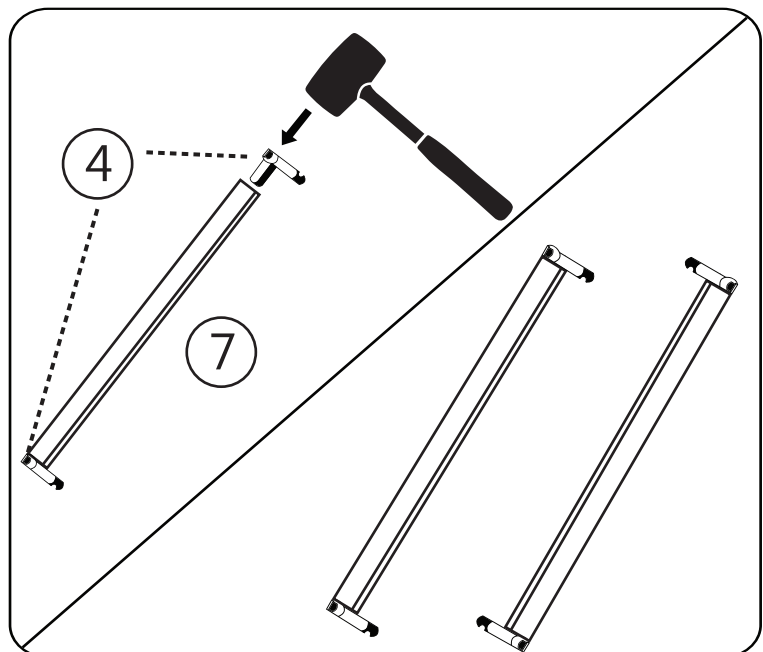
Montieren Sie die Clips an die Horizontalprofile, an die das Netz-Paket installiert werden soll.

Vorsicht: Oben und unten anbringen.



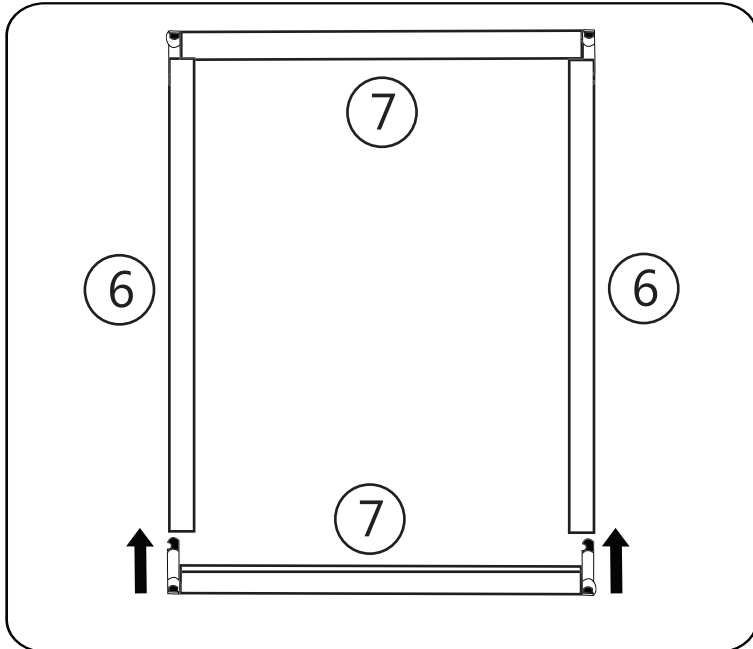
Schritt 02

Bringen Sie die Eckverbindungen an.



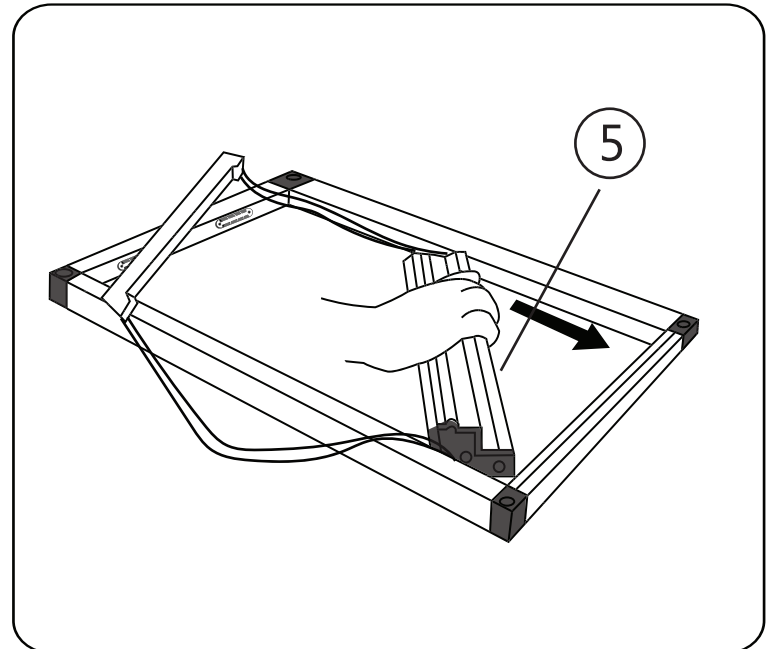
Schritt 03

Setzen Sie den Rahmen zusammen.



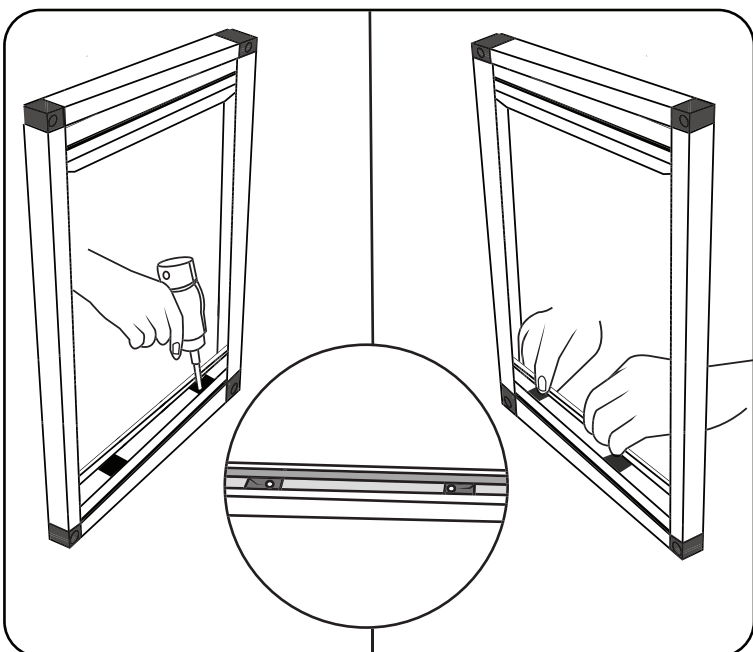
Schritt 04

Setzen Sie das Netz-Paket in den Rahmen. Drücken Sie die Endschienen an die Clips, sodass sie einrasten können.



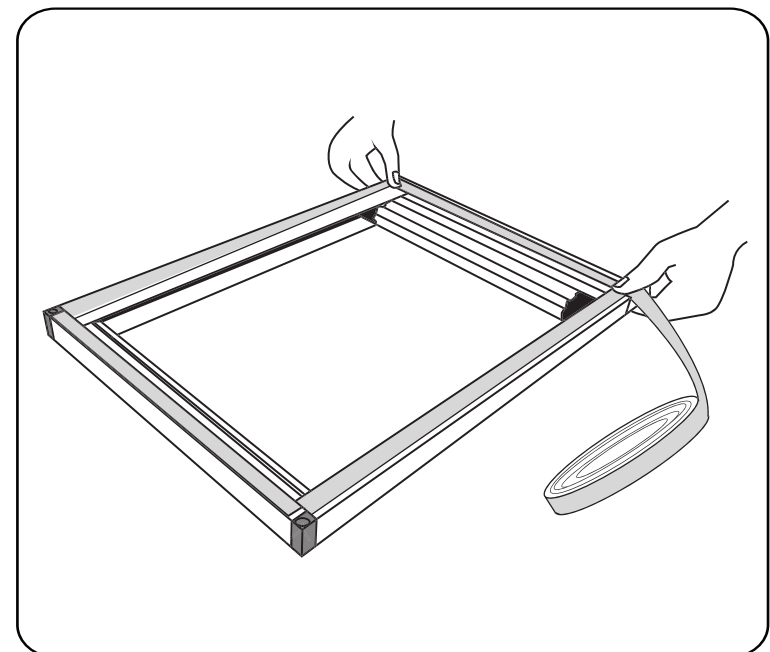
Schritt 05

Falls zu wenig Spannung, können Sie diese mittels Schraubendreher feinjustieren.



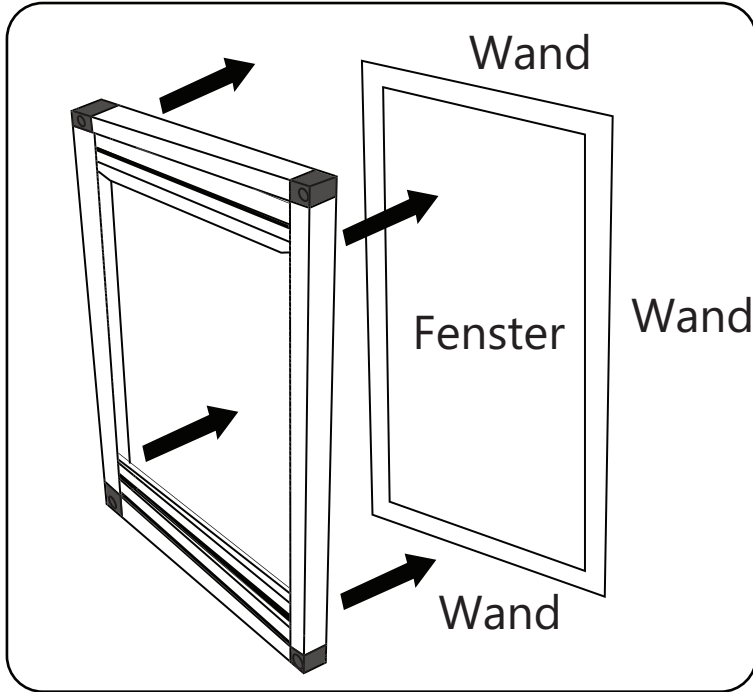
Schritt 06

Optional: Montage per Doppelklebeband an Rahmen oder in der Nische.



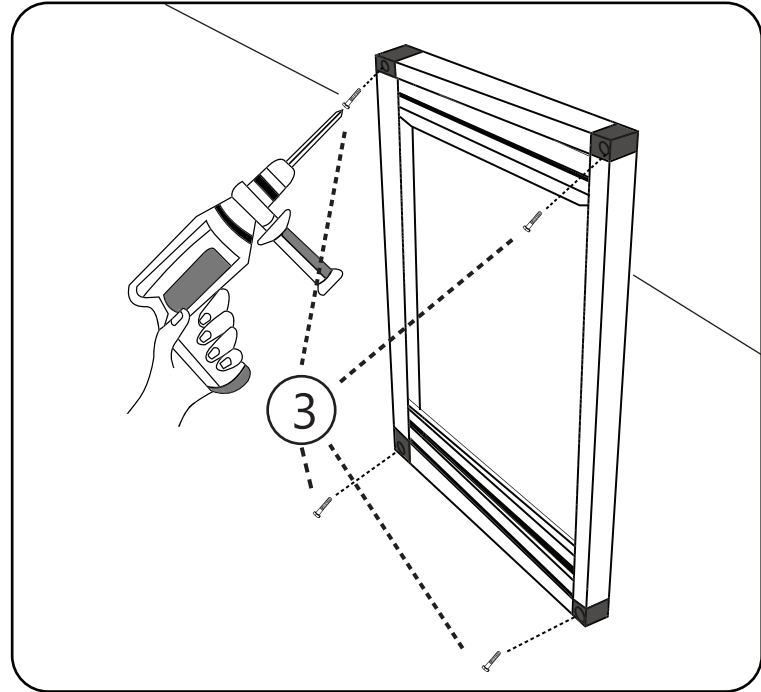
Schritt 07

Siehe Schritt 6: Montage an der Wand.



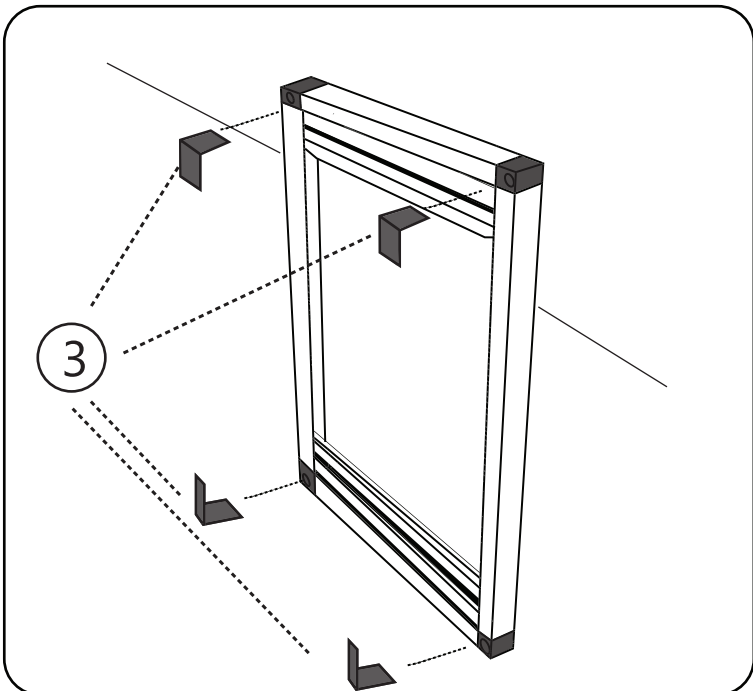
Schritt 08

Empfohlen: Montage mit Schrauben an der Wand oder am Rahmen.



Schritt 09

Kleben Sie die Eck-Kappen an.



Finales Produkt

