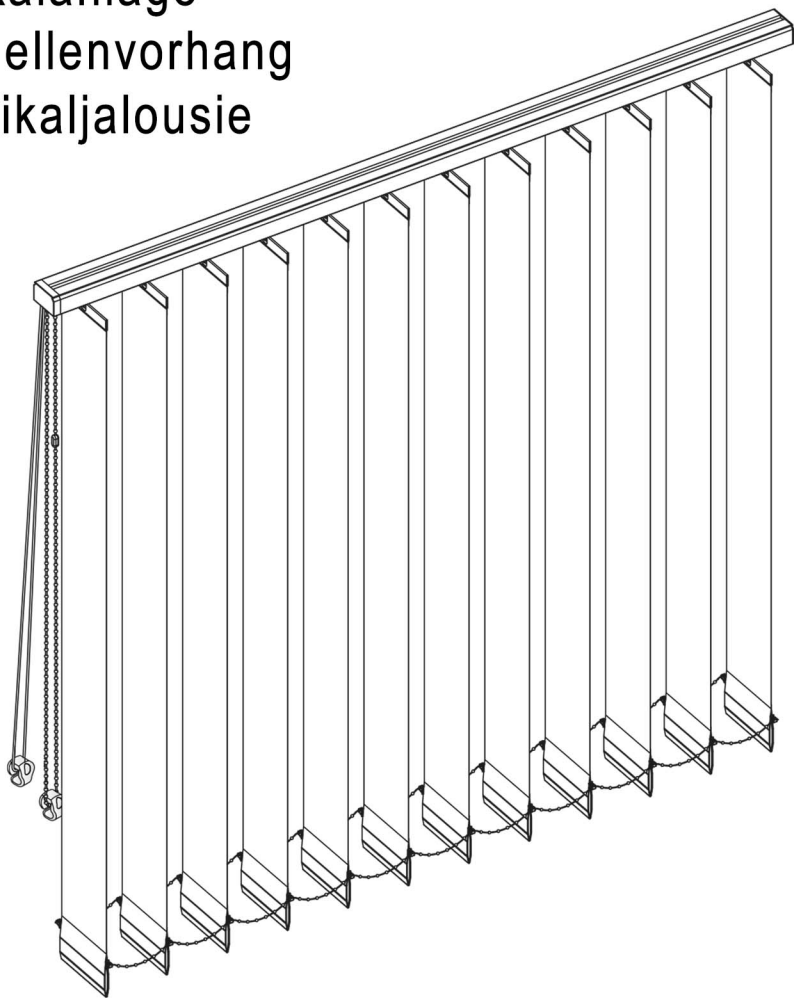
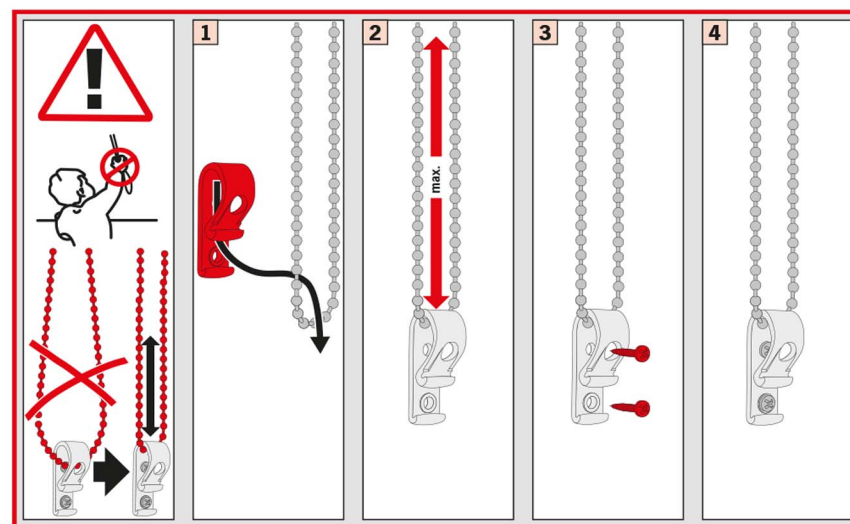
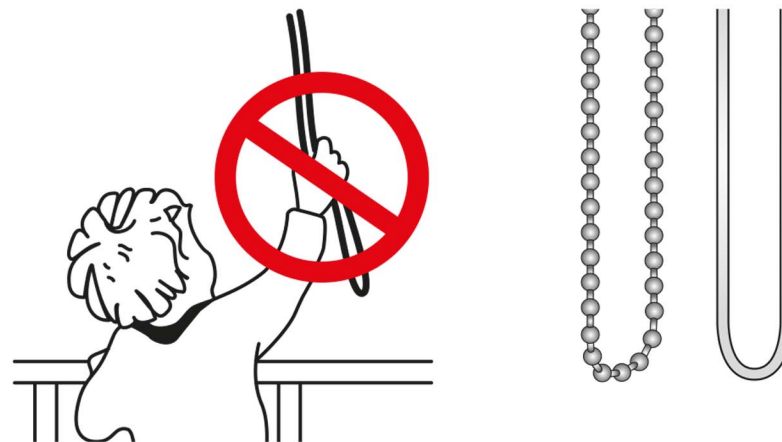


Montage / Bedienung

Vertikalanlage
/ Lamellenvorhang
/ Vertikaljalousie



ACHTUNG!



Montagehöhe: Kettenspanner min. 150 cm vom Boden montieren!

DE  **WARNUNG** 

- Kleinkinder können sich unter Umständen in den Schlaufen von Schnüren, Ketten und Bändern zur Bedienung der Fensterverkleidung verfangen und erwürgen. Es besteht die Gefahr, dass sie sich Schnüre um den Hals wickeln.
- Um dies zu verhindern, sind die Schnüre aus der Reichweite von Kleinkindern zu halten.
- Kinderbetten und Einrichtungsgegenstände sollten sich nicht in der Nähe der Bedienschnüre befinden.
- Schnüre nicht zusammenbinden.
- Darauf achten, dass Schnüre nicht verdrehen und eine Schlaufe bilden.
- Um das Risiko derartiger Unfälle zu verringern, bitte die mitgelieferten Sicherheitsvorrichtungen gemäß der Montageanleitung installieren und verwenden.

gemäß Norm EN 13120

UK  **WARNING** 

- Young children can strangle in the loop of pull cords, tapes and cords that operate window coverings. They can also wrap cords around their necks.
- To avoid strangulation and entanglement, keep cords out of reach of young children.
- Move beds, cots and furniture away from window covering cords.
- Do not tie cords together.
- Make sure cords do not twist and create a loop.
- Install and use the included safety devices according to the installation instructions on these device to reduce possibility of such an accident.

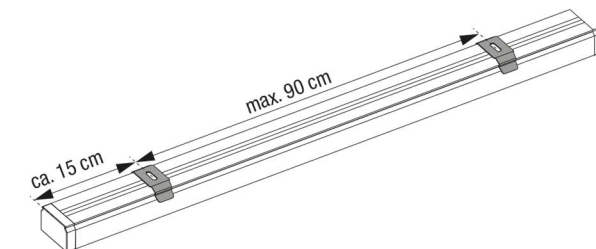
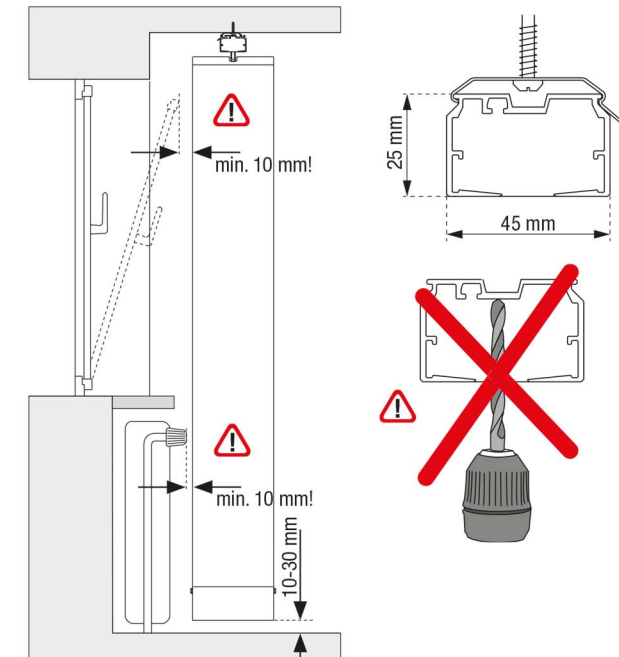
According to EN 13120

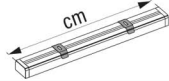

FR  **MISE EN GARDE** 

- Les jeunes enfants peuvent s'étrangler ou s'emmêler avec les cordons de levage, la chaînette, et les cordes qui actionnent les stores. Ils peuvent également enrouler les cordons autour de leur cou.
- Pour leur éviter de s'étrangler ou de s'emmêler dans les cordons, maintenez ces derniers hors de portée des jeunes enfants.
- Placez les lits, berceaux et mobilier à l'écart des cordons, corde ou chaînette de store.
- Ne nouez pas les cordons ensemble.
- Veillez à ce qu'ils ne s'enroulent pas en formant une boucle.
- Installez et utilisez les dispositifs de sécurités inclus conformément aux instructions d'installation indiquées sur ces dispositifs pour réduire le risque d'un tel accident.

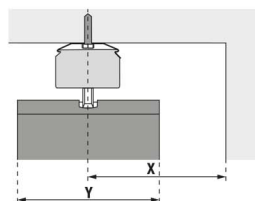
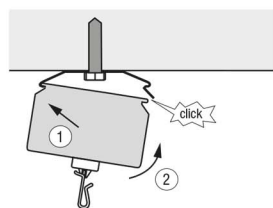
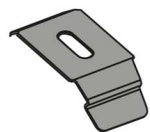
Conformément à la norme EN 13120

Montage



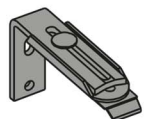
	0 - 80	81 - 160	161 - 240	241 - 320	321 - 400	401 - 590
	2	3	4	5	6	7

Deckenträger

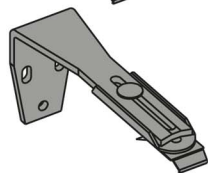


$$X = 1/2 Y + 10 \text{ mm}$$

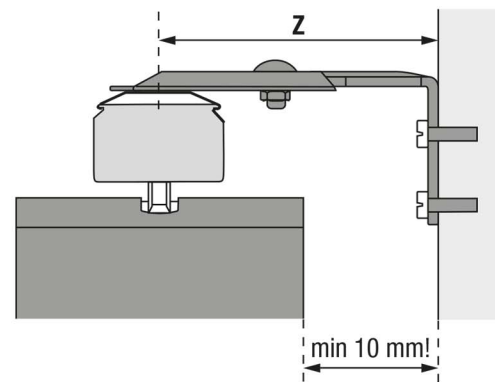
Wandträger



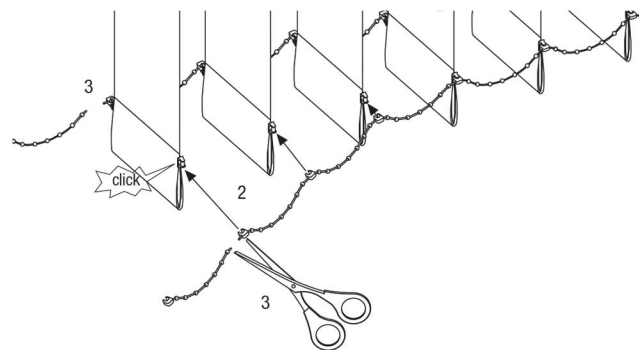
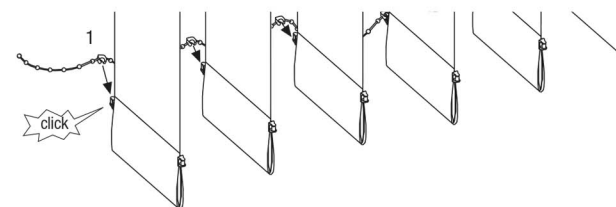
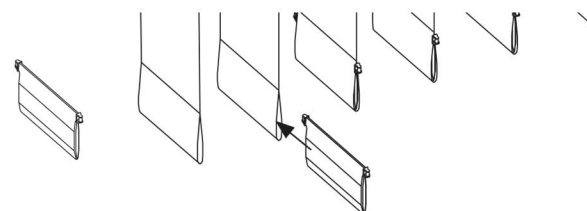
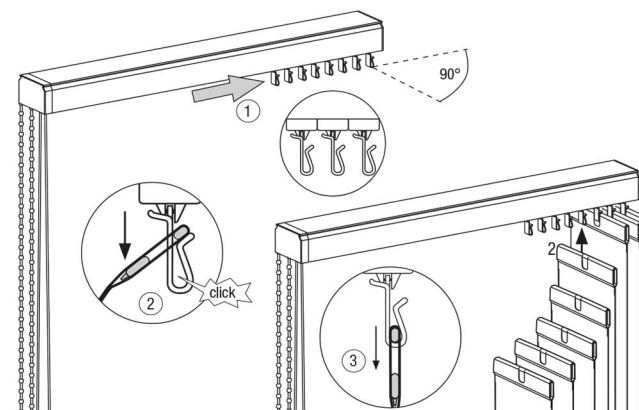
Z =
100 - 150 mm

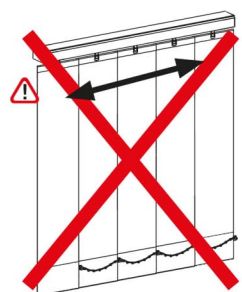


150 - 250 mm

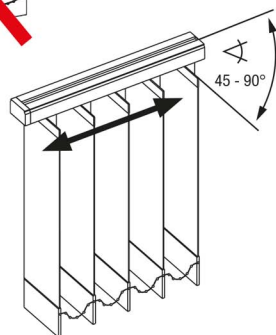


min 10 mm!



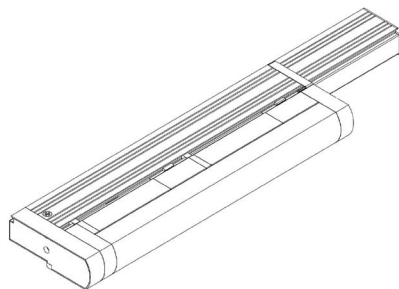


Geschlossene Anlagen
nicht verfahren!



Elektro - Installation

Die Montage darf ausschliesslich durch
qualifiziertes Fachpersonal erfolgen.



Demontage

