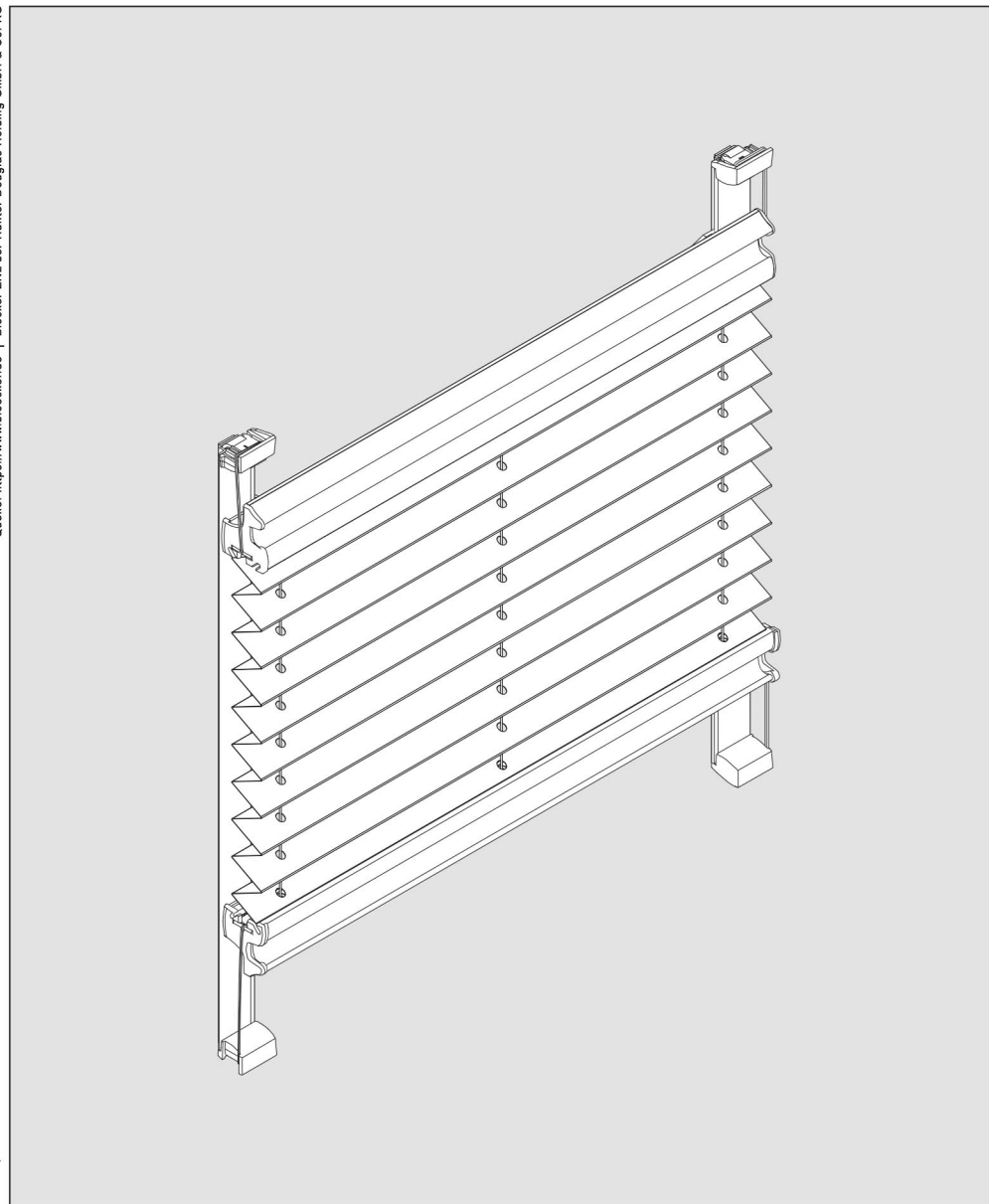


Montage-Anleitungen

Cosiflor VS2 Slide Comfort mit Klebeleiste

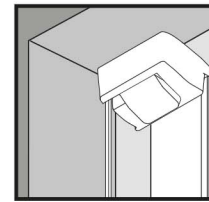
Quelle: <https://www.bloecker.de> | Blöcker ZNL der Hunter Douglas Holding GmbH & Co. KG

<https://www.wunschmasse.ch>

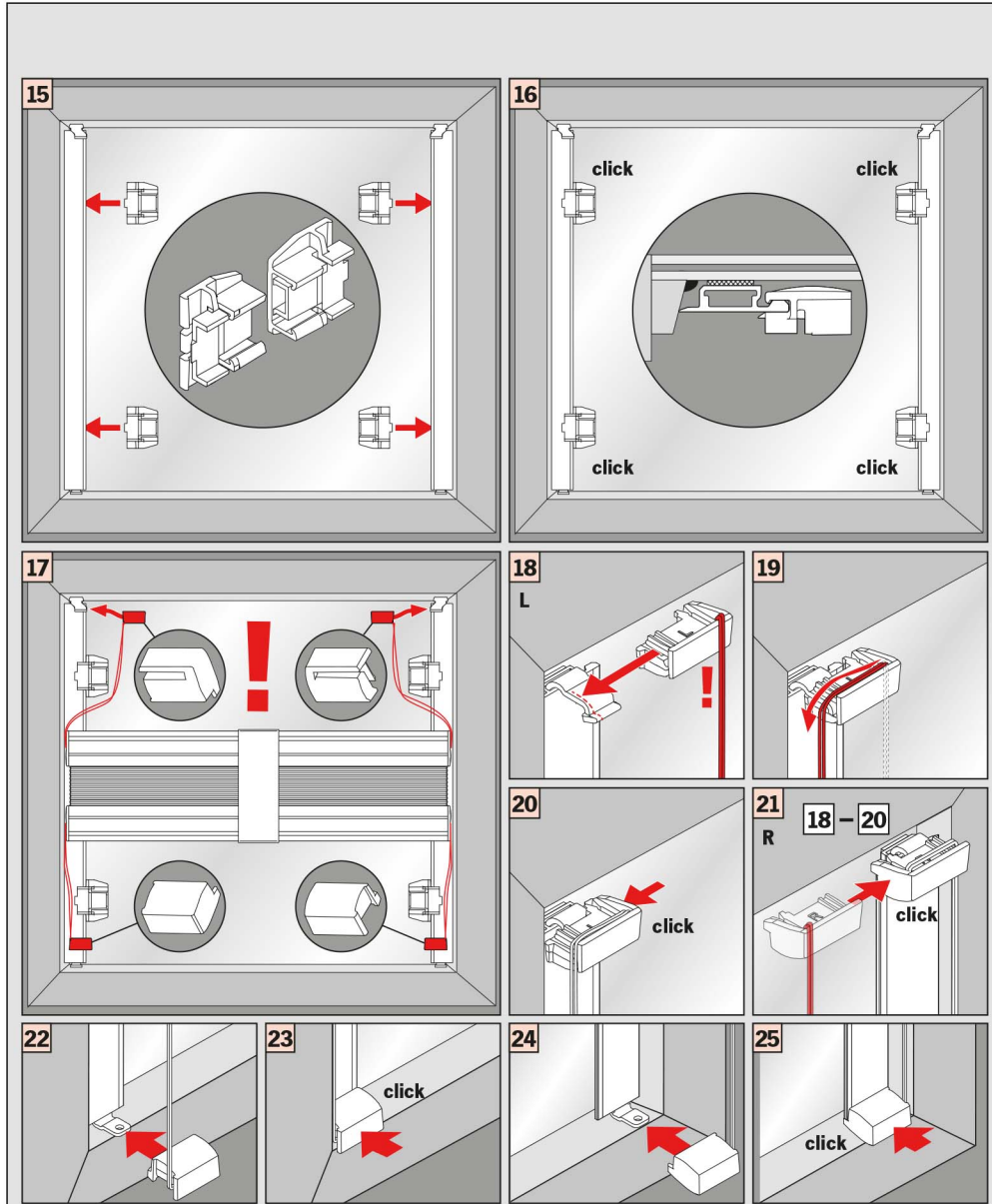


Wichtig! Bitte mit der Pflegeanleitung aufbewahren!
Important! Please keep together with care instructions!
Belangrijk! A.u.b. bij de gebruiksaanwijzing bewaren!
Important! Conserver ensemble avec les conseils d'entretien!
Importante! Conservare con le istruzioni per la manutenzione!
Ważne! Proszę przechowywać z instrukcją pielęgnacji!
Внимание! Хранить вместе с инструкцией по эксплуатации!

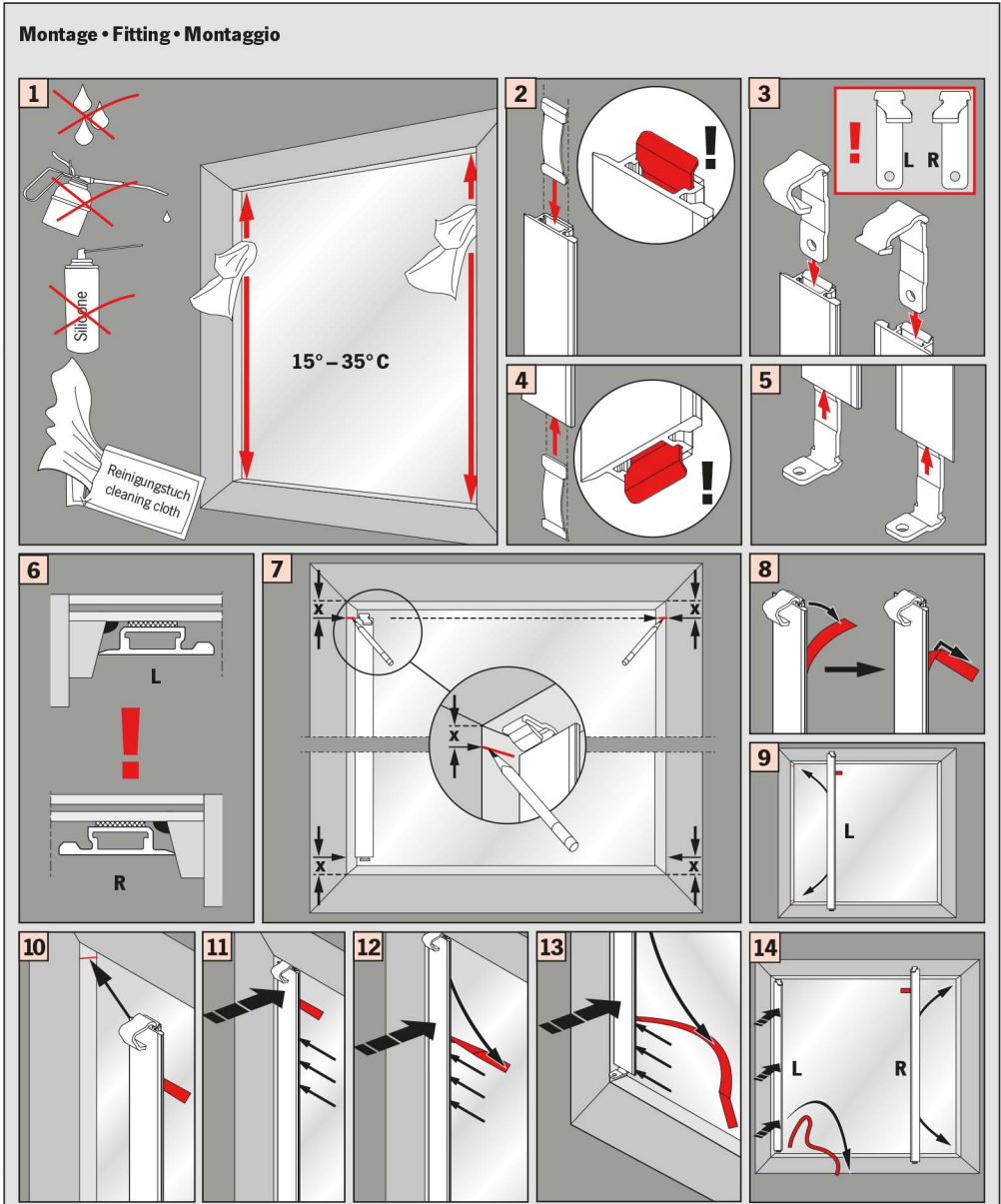




Klebmontage,
Adhesive mounting,
Montage avec adhésif,
Fissaggio a mezzo nastro adesivo

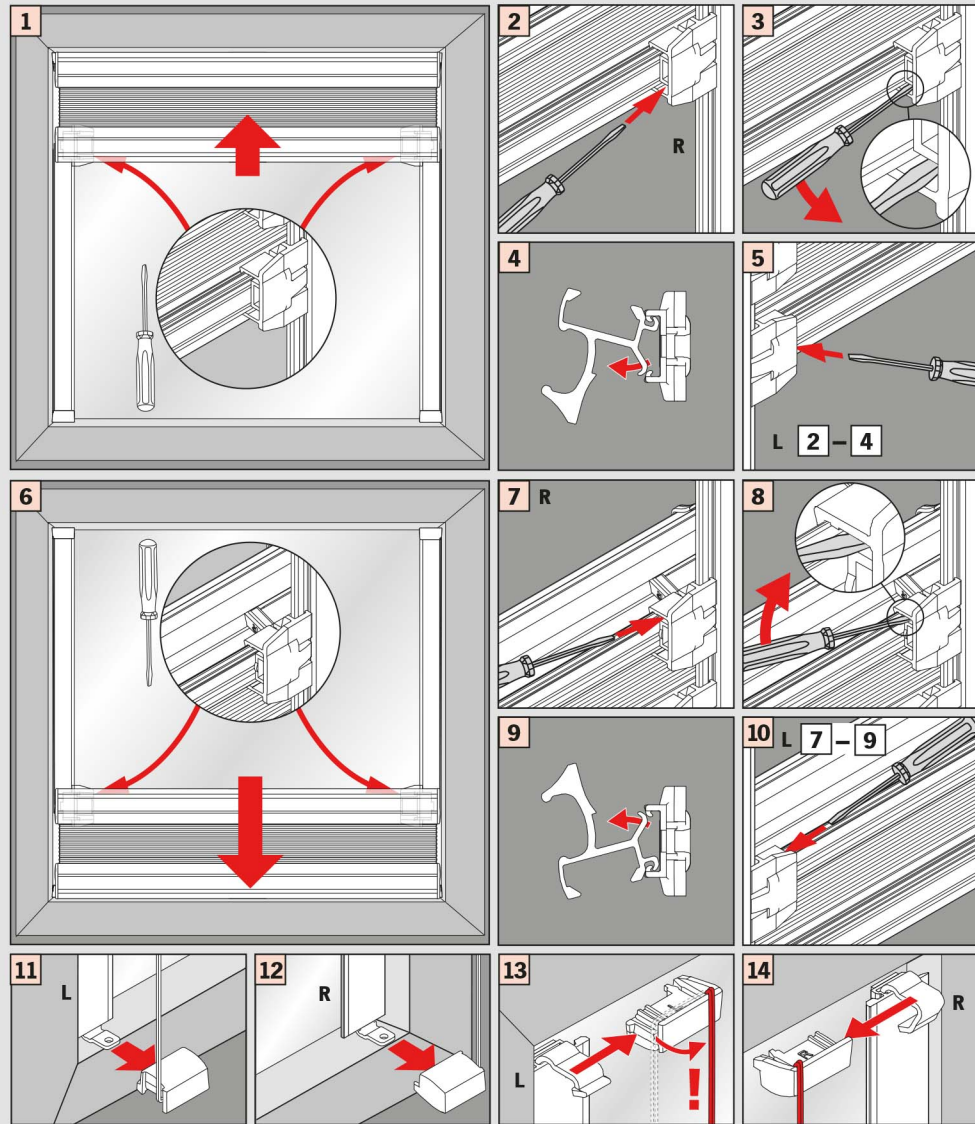


Quelle: <https://www.bloecker.de> | Blöcker ZNL der Hunter Douglas Holding GmbH & Co. KG



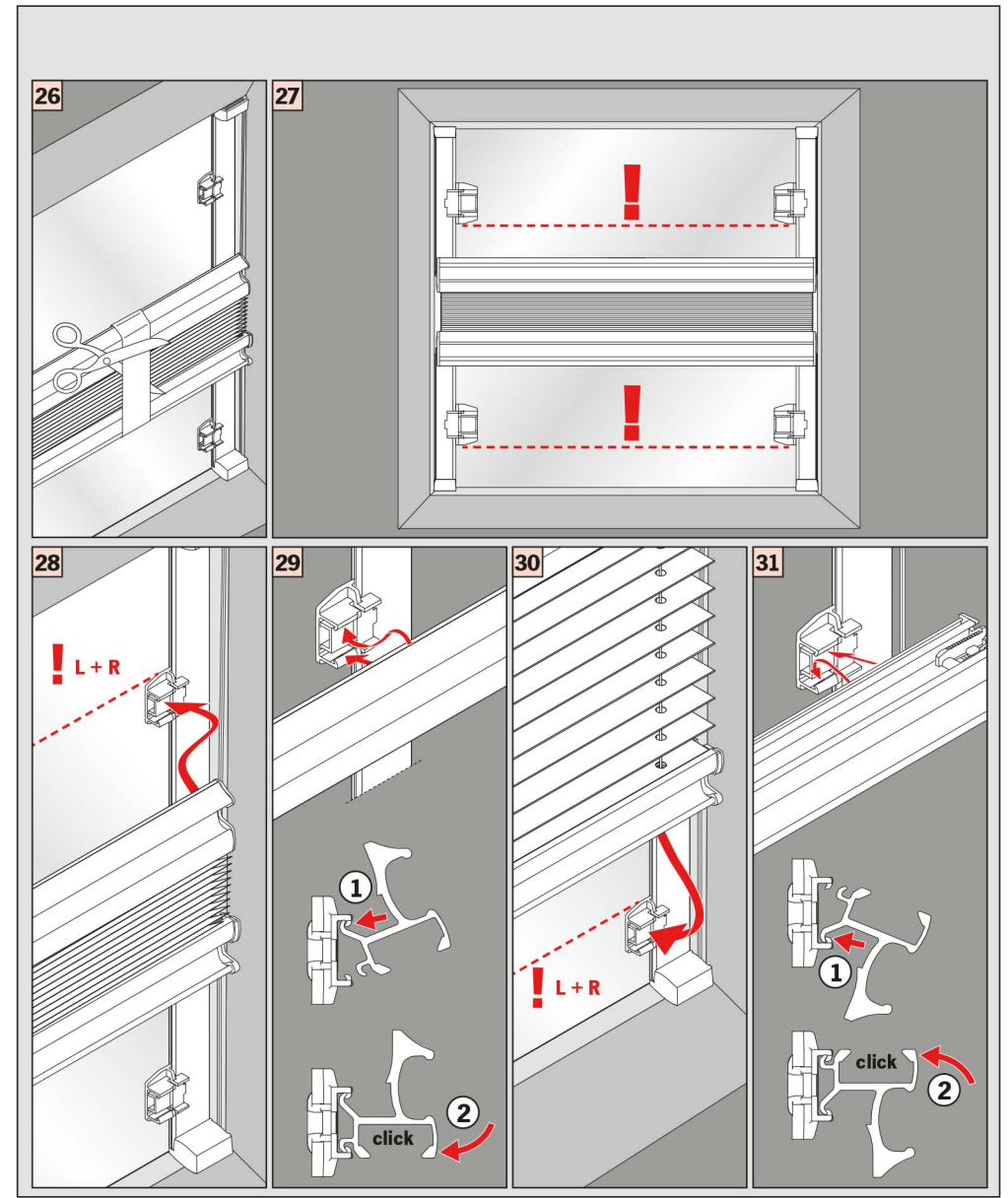
<https://www.wunschmasse.ch>

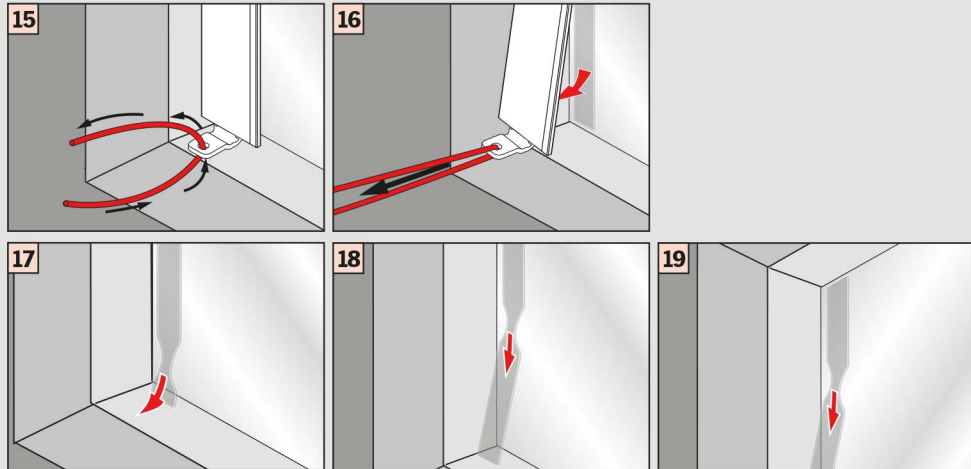
Demontage • Disassembly • Démontage • Smontaggio



Quelle: <https://www.bloecker.de> | Blöcker ZNL der Hunter Douglas Holding GmbH & Co. KG

<https://www.wunschmasse.ch>





Quelle: <https://www.bloecker.de> | Blöcker ZNL der Hunter Douglas Holding GmbH & Co. KG

Wichtig! Important! Importante!

Luft einschüsse innerhalb der Klebefläche stellen keinen Reklamationsgrund dar, solange die Funktion des Profils nicht beeinträchtigt wird.

Entrapped air within the adhesive area does not constitute a reason for complaint as long as the function of the rail is not affected.

Les bulles d'air à l'intérieur de la surface adhésive ne constituent en aucun cas un motif de réclamation dans la mesure où cela n'altère pas le fonctionnement du profilé.

Inclusioni d'aria nell'area di incollaggio non costituiscono motivo di reclamo, se la funzione del profilo non viene pregiudicata.

<https://www.wunschmasse.ch>