

Wichtig! Important! Importante!

Lufteinschlüsse innerhalb der Klebefläche stellen keinen Reklamationsgrund dar, solange die Funktion des Profils nicht beeinträchtigt wird.

Entrapped air within the adhesive area does not constitute a reason for complaint as long as the function of the rail is not affected.

Les bulles d'air à l'intérieur de la surface adhésive ne constituent en aucun cas un motif de réclamation dans la mesure où cela n'altère pas le fonctionnement du profilé.

Inclusioni d'aria nell'area di incollaggio non costituiscono motivo di reclamo, se la funzione del profilo non viene pregiudicata

Montage-Anleitungen

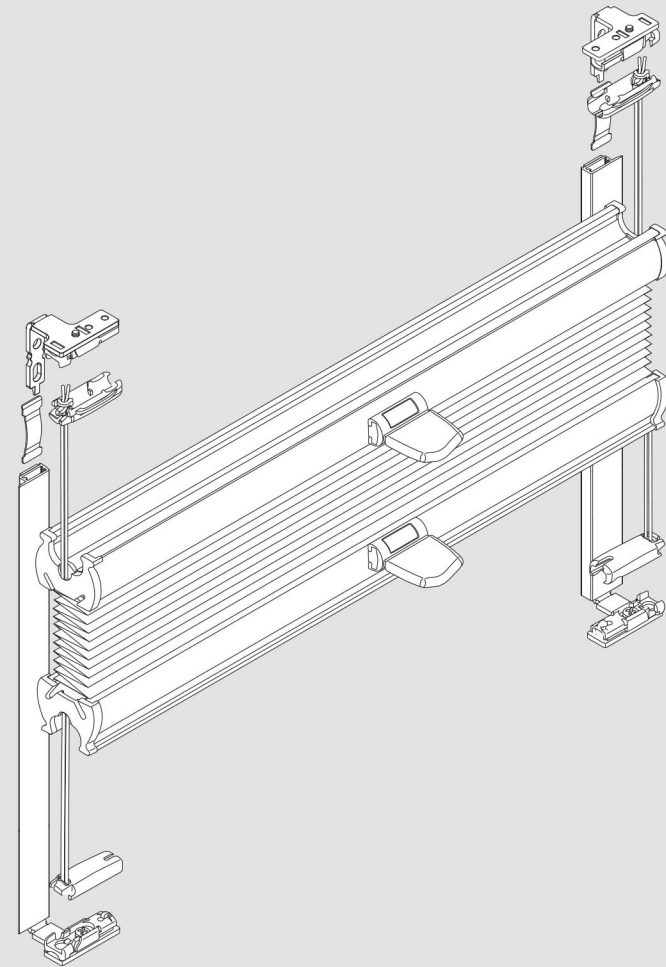
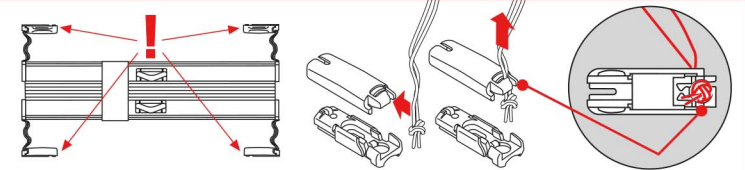
Cosiflor VS2 mit Klebeschiene

Wichtig! Bitte mit der Pflegeanleitung aufbewahren!
 Important! Please keep together with care instructions!
 Belangrijk! A.u.b. bij de gebruiksaanwijzing bewaren!
 Important! Conserver ensemble avec les conseils d'entretien!
 Importante! Conservare con le istruzioni per la manutenzione!
 Ważne! Proszę przechowywać z instrukcją pielęgnacji!
 Внимание! Хранить вместе с инструкцией по эксплуатации!

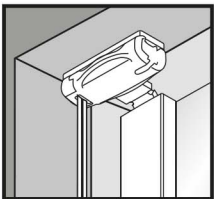


Quelle: <https://www.bloeker.de> | Blöcker ZNL der Hunter Douglas Holding GmbH & Co. KG

Wichtig!
 Important!
 Importante!



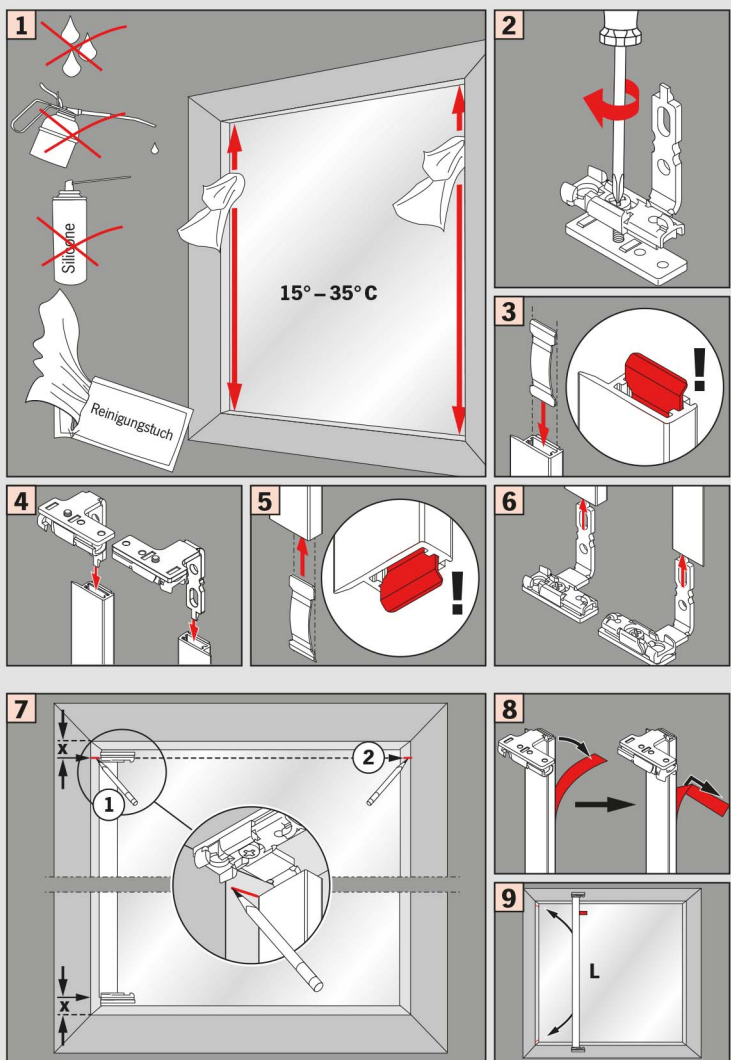
<https://www.wunschmasse.ch>



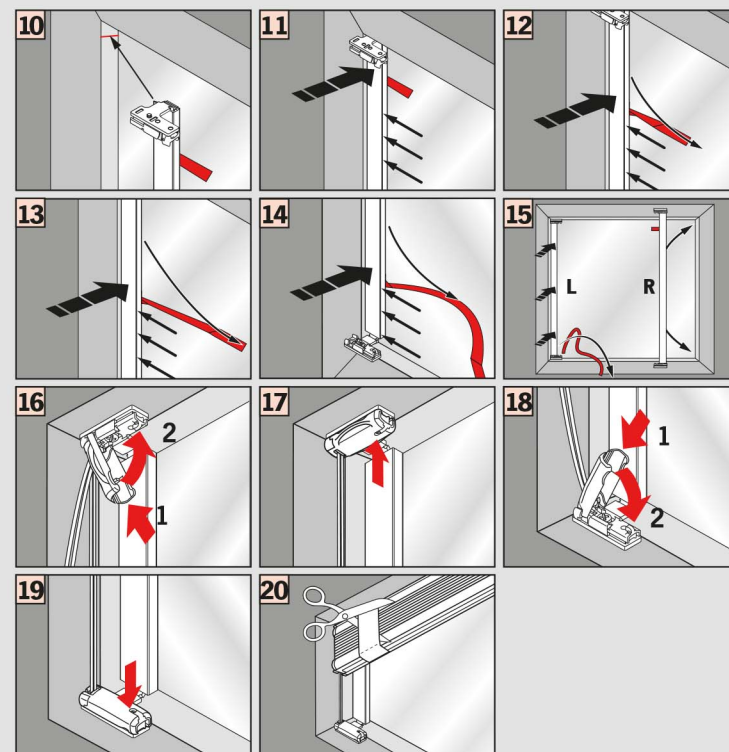
Falzmontage,
Top fixing, Dans la feuillure,
Montaggio nella piegatura



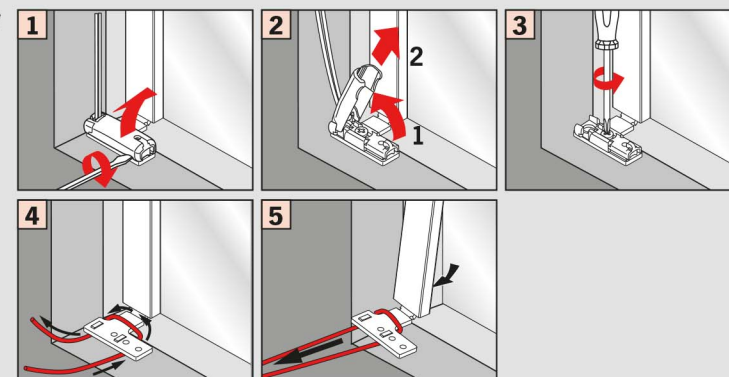
Montage • Fitting
Montaggio



Quelle: <https://www.bloecker.de> | Bloeker ZNL der Hunter Douglas Holding GmbH & Co. KG



Demontage • Disassembly
Démontage



<https://www.wunschmasse.ch>